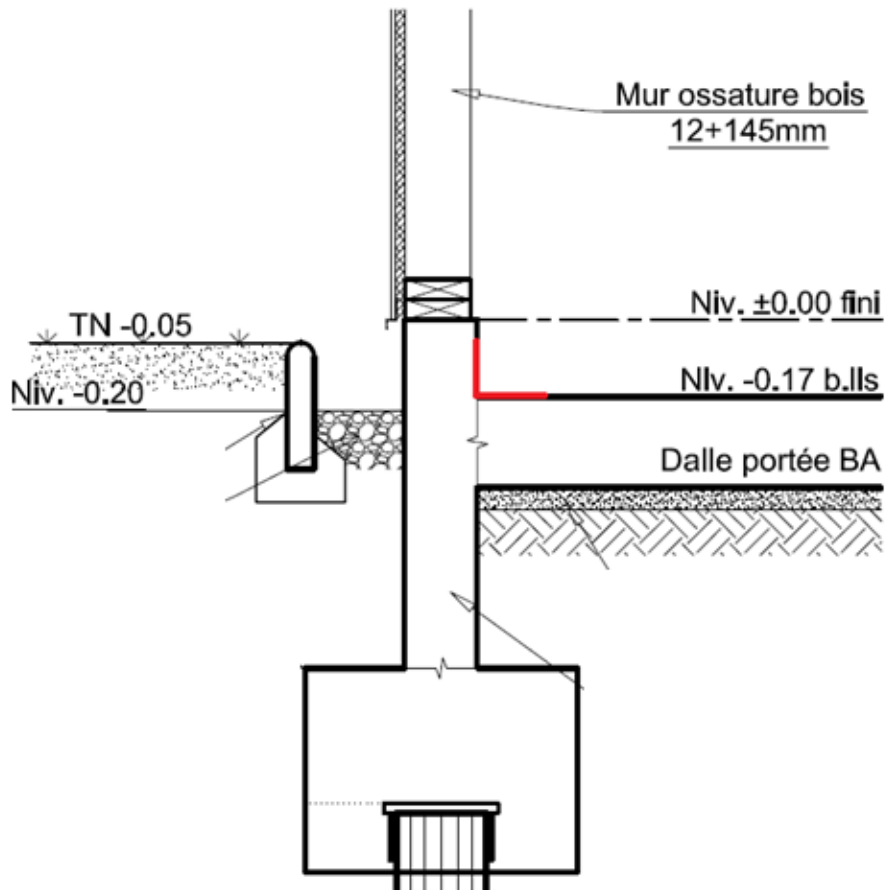
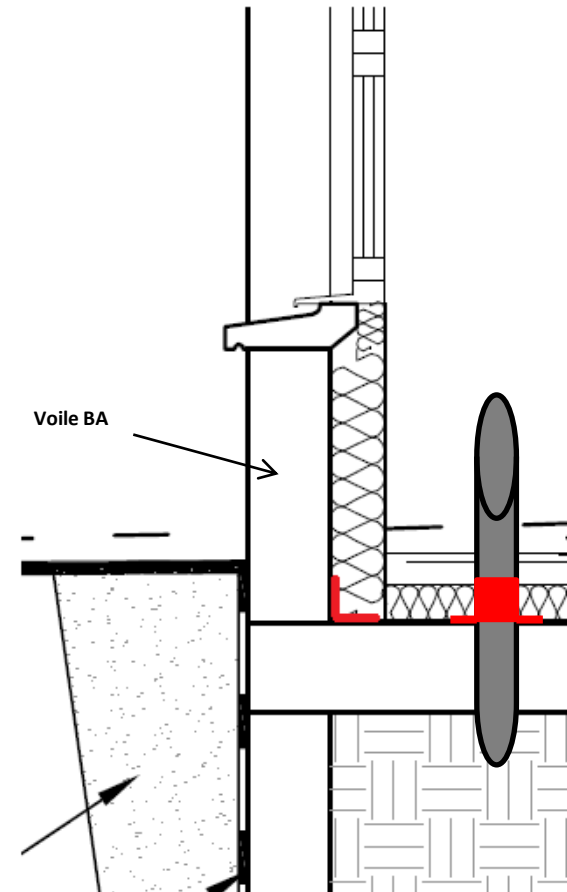


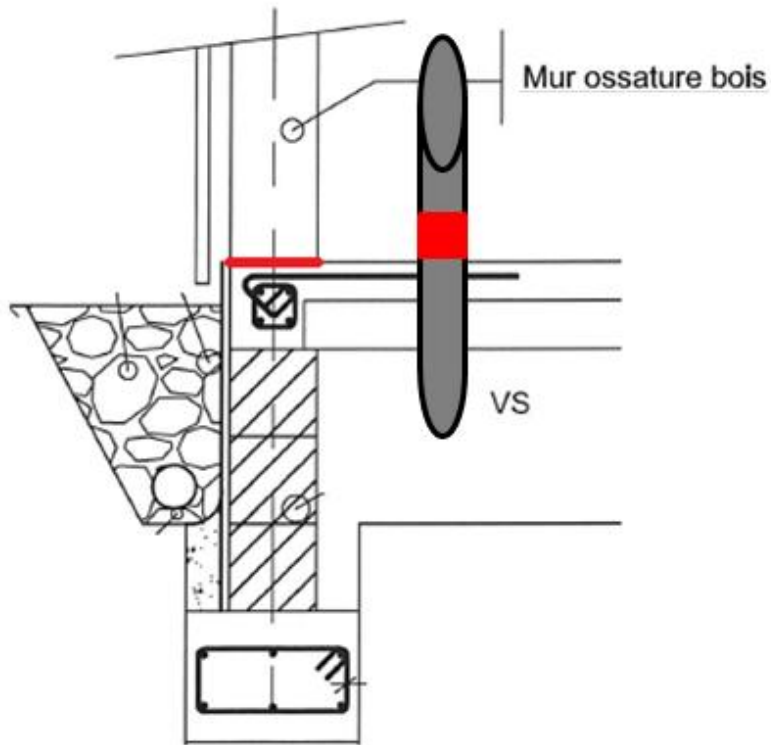
Contre relevé BA



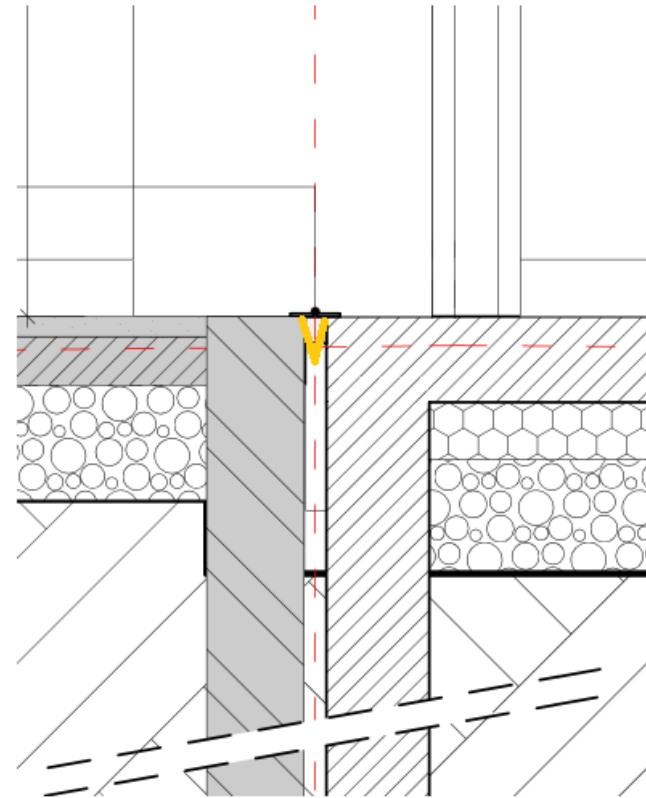
Contre voiles BA



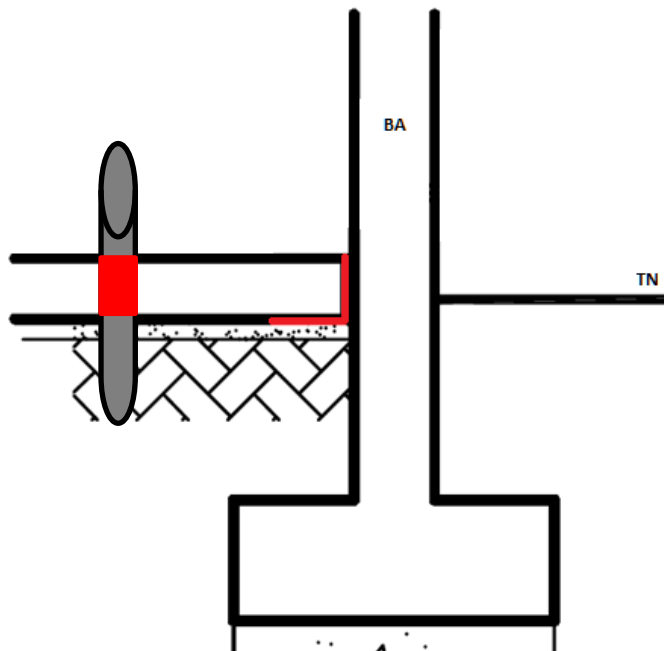
Sous ossature bois



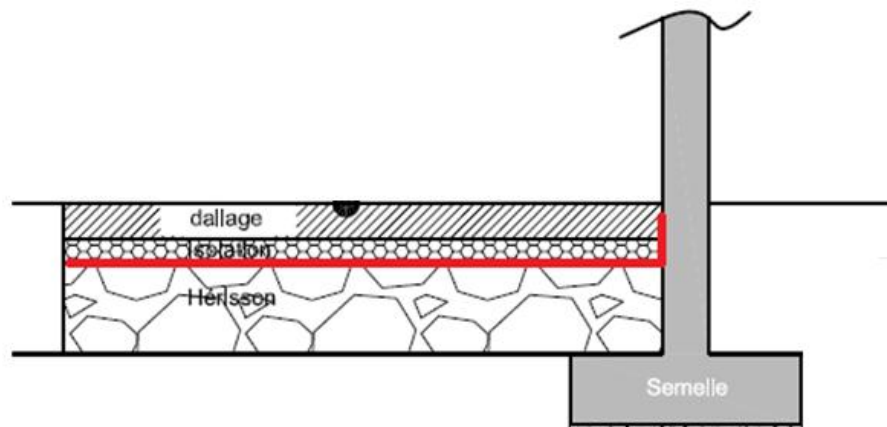
Joint de dilatation



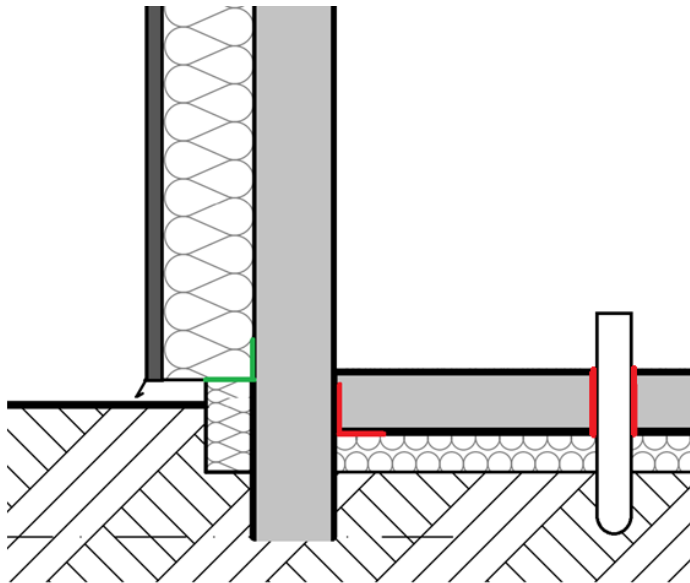
Avant dallage



Surfacique avant dallage



ITE + avant dallage



ITE + Flexigel

